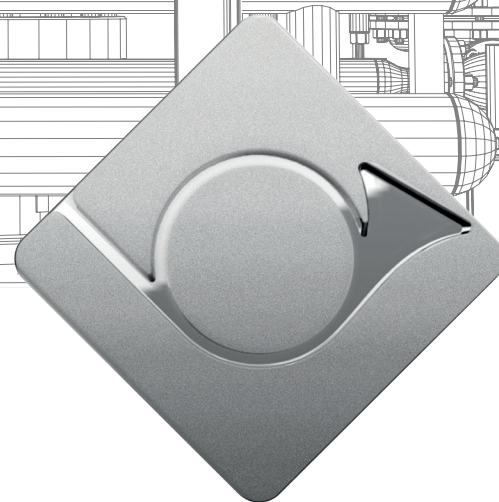
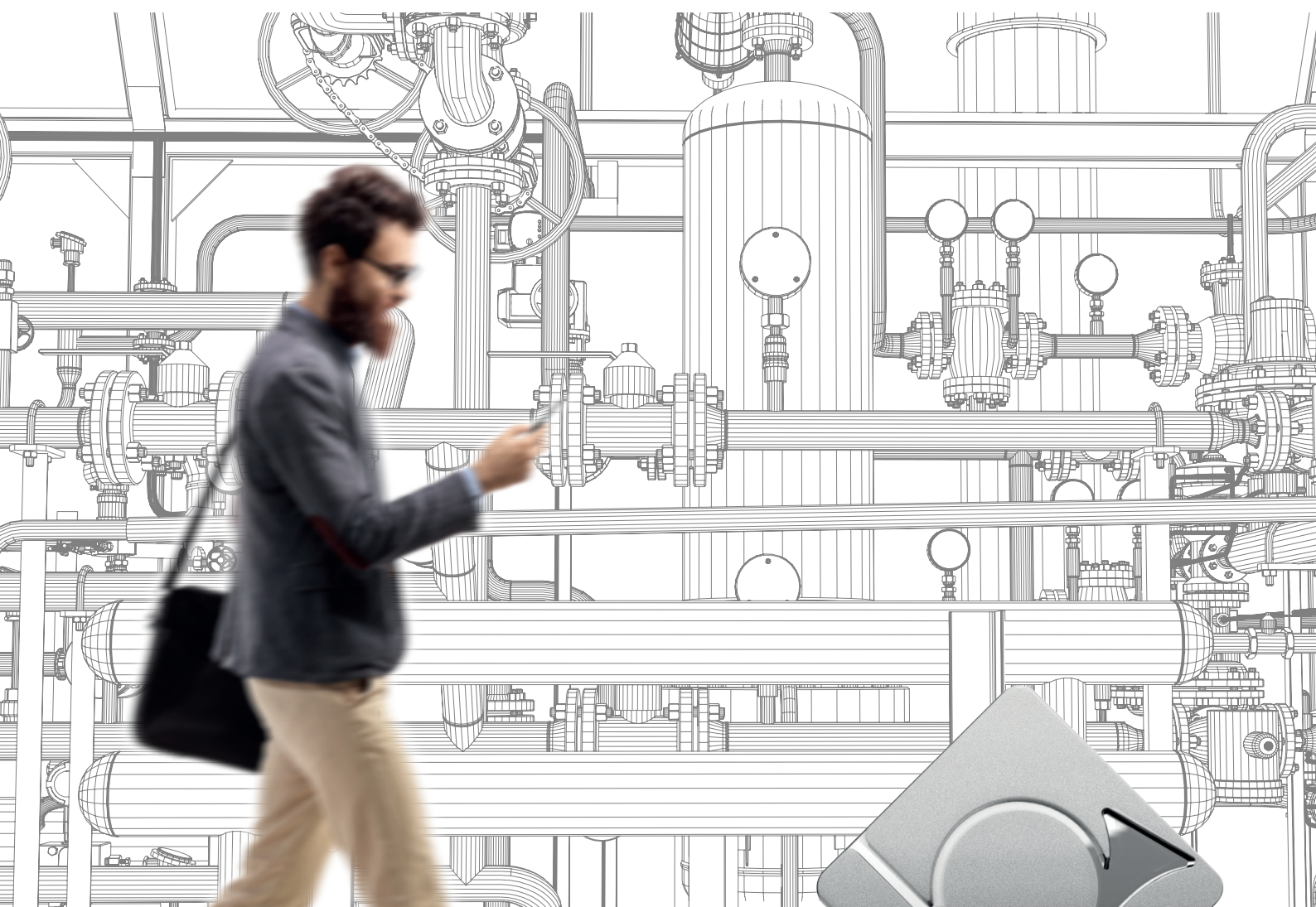


ELIDENS C140

CALDAIA A BASAMENTO A GAS
A CONDENSAZIONE



CARATTERISTICHE

I PUNTI FORTI DELLA GAMMA ELIDENS C140



MANUTENZIONE SEMPLICE

- Totale accessibilità dalla parte anteriore della caldaia
- Kit idraulico di protezione rinforzata

CASCATA (DA 2 A 8 CALDAIE)

- Kit di collegamento identico alla vecchia gamma Elidens DTG 130

SCARICO FUMI

- B23P, C13, C33
- Valvola fumi cascata integrata

PRESTAZIONI

- Potenza da 45 a 115 kW
- Condensazione
- Rendimento da 108 a 110 %
- NOx classe 6
- Portata proporzionale alla potenza
- ΔT 40° C (produzione ACS)
- C140-115 ΔT 35° C

MODULAZIONE BRUCIATORE

- 18/100 %

POTENZA ACUSTICA

- Inferiore a 61 dB(A)



NOVITÀ: INSTALLAZIONE SEMPLIFICATA

- Pompa modulante
- Ruote per la movimentazione

COMUNICAZIONE MODBUS

NUOVA REGOLAZIONE

- Intuitiva, semplice e funzionale
- Fino a 3 circuiti diretti o miscelati
- Acqua calda sanitaria

COLLEGAMENTO IDRAULICO

- Identico a Elidens DTG 130
- Sostituzione senza modifica delle tubazioni e della fumisteria

COMPACT

- Dimensioni 600 mm di larghezza, 715 mm di profondità
- Peso 1 kg per 1 kW



**600 mm di larghezza
715 mm di profondità**

.....

**Peso 1 kg
per 1 kW**



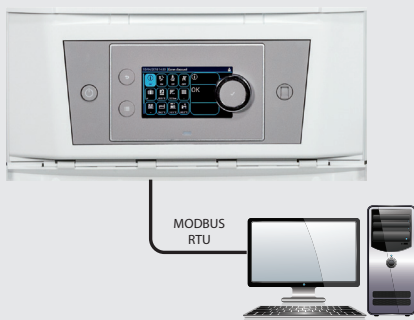
INSTALLAZIONE SEMPLIFICATA
DIMENSIONI COMPATTE

UN SISTEMA DI REGOLAZIONE SU MISURA

DIEMATIC EVOLUTION

Si tratta di un pannello molto evoluto con una nuova ergonomia di comando, che integra di serie una regolazione elettronica programmabile.

Il pannello di comando Diematic Evolution offre funzionalità innovative:



CALDAIA MASTER
In base alla temperatura esterna agendo sul bruciatore modulante.

Controllo:

1 circuito ACS

fino a 3 circuiti diretti o miscelati

Possibilità di telegestione con la gateway GTW08-L-BUS - MODBUS

INICONTROL 2

Si utilizza principalmente in impianti in cascata (Slave) oppure con quadro di comando esterno per comandare i circuiti secondari tramite un ingresso 0-10V in dotazione sul pannello.



CALDAIE SLAVE
(COLLEGAMENTO TRAMITE BUS).

Controllo:

della sola caldaia con un segnale 0-10 V

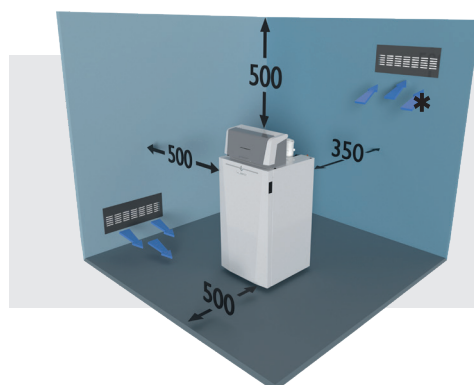
COLLAUDO OTTIMIZZAZIONE DELLA CENTRALE TERMICA

Questa progettazione fornisce una gamma di caldaie molto compatte e leggere con un'impronta limitata ed un peso ridotto di solo 110kg per 110kW. Le centrali termiche di difficile accesso non sono più un problema!

La gamma Elidens C140 offre numerosi vantaggi per la centrale termica:

- Versioni compatte.
- Collegamento semplificato
- Buona accessibilità attorno alla caldaia
- La pompa a portata variabile regola la portata Q1 per ottenere il maggior ΔT possibile.

CALDAIA SINGOLA

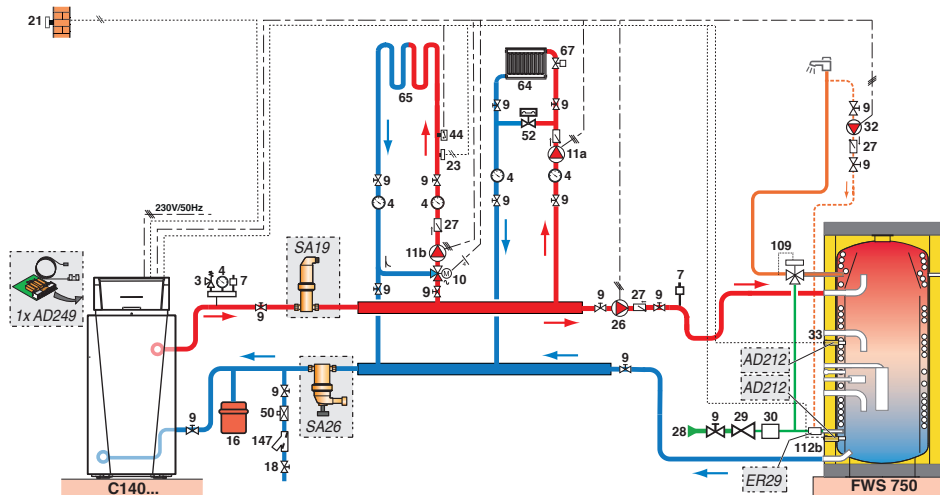


PER ANDARE PIÙ LONTANO

ESEMPI DI INSTALLAZIONE

C140-...

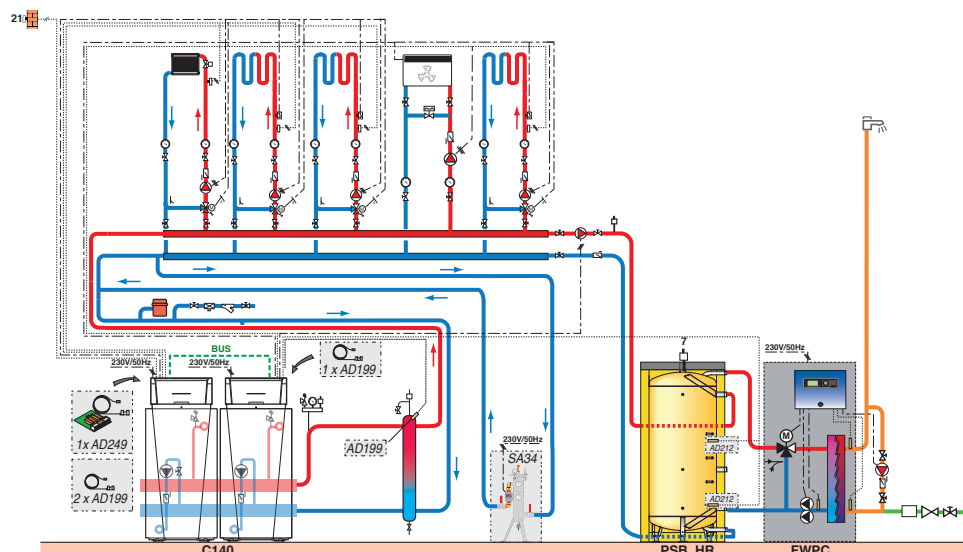
Installazione di una C140-... con 2 circuiti di cui 1 con valvola miscelatrice e produzione di ACS con un bollitore ACS (bollitore dotato di 2 sonde ACS).



CASCATA DI 2 CALDAIE C140-... DIEMATIC EVOLUTION

Installazione con una cascata di 2 C140-...DIEMATIC EVOLUTION. 3 circuiti con valvola miscelatrice, un defangatore montato sul ritorno riscaldamento per l'eliminazione dei residui nell'impianto.

L'ACS è realizzata con un bollitore di acqua calda sanitaria semi-istantanea FWPC associato ad un puffer PSB.



SPECIFICHE

Modelli	C140...	45	65	90	115	
Potenza nominale P _n a 50/30 °C	kW	42,4	65,0	89,5	109,7	
Portata nominale (potenza al focolare)	kW	41,2	62,0	86,0	107,0	
Rendimento in % PCI, carico... % e temp. acqua ...°C	%	• 100 % P _n , temp. media 70 °C	99,1	99,2	97,9	97,1
		• 30 % P _n , temp. ritorno 30 °C	110,6	110,4	108,1	108,0
Efficienza energetica stagionale: E _{tas} prodotto (senza integrazione regolazione)	%	95	94	-	-	
Efficienza energetica stagionale: E _{tas} (con sonda in dotazione)	%	97	96	-	-	
Efficienza utile al ...% della potenza termica nominale	%	• al 100 % E _{ta} 4	-	88,2	87,5	
		• al 30 % E _{ta} 1	-	97,4	97,3	
Rapporto di modulazione	%	da 20 a 100	da 19 a 100	da 17 a 100	da 18 a 100	
Portata nominale dell'acqua a P _n e Δt = 20 K	m ³ /h	1,75	2,65	3,62	4,47	
Perdita all'arresto con ΔT = 30 K	W	105	114	119	119	
Potenza elettrica degli ausiliari a P _n	W	68	92	124	180	
Potenza elettrica degli ausiliari in stand-by	W	4	6	5	9	
Potenza utile a 50/30 °C min/mass	kW	9,1/42,4	13,5/65,0	15,8/89,5	21,2/109,7	
Potenza utile a 80/60 °C min/mass	kW	8/40,8	12/61,5	14,1/84,2	18,9/103,9	
Portata massima dei fumi min/mass	g/s	3,9/19,2	5,8/28,9	7,8/38,3	10,0/49,4	
Prevalenza residua el ventilatore	Pa	150	100	160	220	
Capacità di acqua	l	5,2	7,1	10,1	10,1	
Portata d'acqua minima necessaria con t° di mandata >75°C	l/h	195	290	340	455	
ΔT° massimo	°C	40	40	40	35	
Temperatura massima d'esercizio	°C	90	90	90	90	
Pressione massima d'esercizio	bar	4	4	4	4	
Perdita di carica lato acqua con Δt = 20 K	Pa	110	170	160	260	
Potenza acustica	dB(A)	55	55	61	60	
Portata gas mass. (15 °C-1 013 mbar)	m ³ /h	• metano	4,4	6,6	9,1	11,7
		• propano	1,7	2,5	3,5	4,5
Peso a vuoto	kg	87	98	109	109	

UN MARCHIO FRANCESE D'ECCELLENZA

Per De Dietrich, da 3 secoli, il successo è un requisito fondato su valori autentici: qualità, affidabilità, resistenza. Pensando all'ambiente e al vostro comfort, De Dietrich gestisce al meglio le diverse energie rinnovabili grazie a sistemi multi-energia che preservano il pianeta.

Pertanto, gli apparecchi di riscaldamento firmati De Dietrich sono al vertice dell'innovazione e vantano una qualità ottimale e una longevità rara grazie al coinvolgimento di tutti i collaboratori da 333 anni.

IL Vostro installatore

De Dietrich

BDR THERMEA France
S.A.S. con capitale sociale di 229 288 696 €
57, rue de la Gare - F - 67580 Mertzwiller
Tel. +33 3 88 80 27 00 - Fax +33 3 88 80 27 99
www.dedietrich-riscaldamento.it

2D

DUEDI S.r.l.
Distributore Ufficiale Esclusivo De Dietrich-Thermique Italia
Via Passatore, 12 - 12010 San Defendente di Cervasca - CUNEO
Tel. +39 0171 857170 - Fax +39 0171 687875
info@duediclima.it - www.duediclima.it

BDR THERMEA GROUP